



Går tyven ind, når du går ud?

Indbrud pr. år:

Over 34.000 indbrud i villaer, lejligheder m.m.

Over 26.000 indbrud

i sommerhuse, garager, kældre m.m.



**Det er nu, din lås
skal bestå sin prøve**

Ruko

An ASSA ABLOY Group company

pas på

Forsikringen stiller nu minimumskrav til låsesikkerhed

Det er en statistisk kendsgerning, at der årligt begås over 60.000 indbrud i villaer, lejligheder, sommerhuse, garager, kældre m.m. Hver syvende dansker udsættes for indbrud. Måske går tyven ind hos dig næste gang. Tyvens værste fjender er tid og støj. Derfor går han ind, hvor det er nemmest - f.eks. hvor han kan se, at dør, karm eller lås er i dårlig stand.

Det har forsikringsselskaberne nu taget højde for

I dag anvender forsikringsselskaberne nye ensartede krav om indbrudssikring til erhvervs-livet. Disse krav vil smitte af på sikring af den private bolig. Et væsentligt krav er, at låse på yderdøre skal

være SKAFOR-godkendte. SKAFOR står for Dansk forening for Skadesforsikring. SKAFOR-godkendte låse og beslag er angivet i SKAFOR's sikringskatalog, hvilket betyder, at SKAFOR's sikkerhedseksperter har vurderet (testet) og klassificeret de låse, der findes på det danske marked.

Flere sikringsklasser

Princippet i forsikringsselskabernes nye krav til indbrudssikring er meget enkelt: Jo mere tyvetækkeligt indbo - jo bedre sikring. Låsene er inddelt i 4 sikringsklasser (SKAFOR-klassificering), der hver angives med en speciel farve, hvor gul er laveste og rød højeste klasse.

Sikringsklasse rød

En SKAFOR-klassificering, der udviser så stor modstand mod indbrudsforsøg, at den kan antages at være sikker.

Sikringsklasse blå

En SKAFOR-klassificering, der udviser så stor modstand mod indbrudsforsøg, at den kan antages at have standsende effekt.

Sikringsklasse grøn

En SKAFOR-klassificering, der udviser så stor modstand mod indbrudsforsøg, at den kan antages at være hindrende.

Sikringsklasse gul

En SKAFOR-klassificering, der udviser så stor modstand mod indbrudsforsøg, at den kan antages at være hæmmende.

Ruko har låsesystemer, der dækker alle krav

Sædvanligvis vil en privatbolig blive klassificeret fra gul til blå, men det vil være klogt at få en snak med din forsikrings-konsulent og få fastslået, i hvilken klasse din bolig skal sikres i, for at få erstatning i tilfælde af indbrud.

I denne brochure vil vi give nogle råd og forslag til, hvordan du kan sikre dit hjem og opnå højere sikkerhed. Du behøver måske blot at supplere eller forstærke de nuværende låse.

Ruko

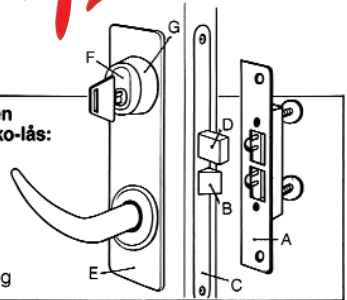
Check låsesikkerheden i din bolig...

Her og nu!

Det er kun ganske få ting, du kan få at vide om dine låses sikkerhed ved blot at kigge på dem. Men nogle helt elementære sikkerhedsforanstaltninger kan du checke ved at krydse nedenstående spørgsmål af. Kan du svare "JA" til samtlige spørgsmål, opfylder din bolig SKAFOR's krav til god låsesikkerhed.

Princippet i en moderne Ruko-lås:

- A: Slutblik
- B: Falle
- C: Stolpe
- D: Rigel
- E: Langskilt
- F: Cylinder
- G: Cylinderring



- | | JA | NEJ |
|--|--------------------------|--------------------------|
| 1. Er dine cylindre udskiftet inden for de sidste 10 år? | <input type="checkbox"/> | <input type="checkbox"/> |
| 2. Er låse og slutblik korrekt og sikkert fastgjort? | <input type="checkbox"/> | <input type="checkbox"/> |
| 3. Er rigelstykket udefra skjult når døren er lukket? | <input type="checkbox"/> | <input type="checkbox"/> |
| 4. Er der 2 låse på alle yerdøre? | <input type="checkbox"/> | <input type="checkbox"/> |
| 5. Er der en stålrigel på hver lås? | <input type="checkbox"/> | <input type="checkbox"/> |
| 6. Måler rigelen mindst 21 mm i udlåst stilling (fra stolpe til rigelens forkant)? | <input type="checkbox"/> | <input type="checkbox"/> |
| 7. Har mindst en af låsene cylinder både udvendig og indvendig? | <input type="checkbox"/> | <input type="checkbox"/> |
| 8. Flugter cylinder og cylinderring med hinanden? | <input type="checkbox"/> | <input type="checkbox"/> |

Hvor mange gange er svaret nej?

Svarer du "NEJ" til blot et af spørgsmålene, bør du kontakte din låse-forhandler og få fejlen rettet, eller foretage de foranstaltninger vi anbefaler i denne brochure.

Svarer du f.eks. "NEJ" til spørgsmål nr.:

1. bør cylinderen udskiftes, da daglig brug gennem 10 år har nedsat låsenes sikkerhed betydeligt.
2. skal fejlen udbedres - hvis du ikke selv kan udføre arbejdet, bør du kontakte en fagmand.
3. kan du montere en stålskinne i hele dørens højde.
4. bør du montere ekstralåse - læs side 7.

5. bør du udskifte de låse, der ikke er forsynet med stålrigel.
6. bør du overveje at udskifte låsen til en godkendt Ruko lås.
7. er låsen ikke udesikker - læs side 4.
8. stikker cylinderen mere end 2 mm ud, bør cylinderringen udskiftes til en ny i korrekt højde.



At sikre dit hjem er vigtigt og bør gøres med omtanke!

Aflåsning af hjemmet skal på én gang både være udesikker og hjemmesikker



Udesikker

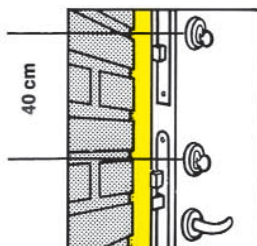
Når hjemmet forlades af samtlige personer, er det vigtigt også at kunne låse en "udesikker ekstralås". En udesikker ekstralås har cylinder på både udvendig og indvendig side. På denne måde forhindrer man, at en tyv, der har brudt ind gennem et vindue, kan låse sig ud ad hoveddøren.

Hjemmesikker

Mange mennesker foretrækker at låse, når de er hjemme. Det giver en følelse af tryghed mod uvedkommendes indtrængen. En hjemmesikker lås skal være forsynet med vridergreb på indvendig side, således at man hurtigt kan komme ud, hvis der skulle opstå brand.

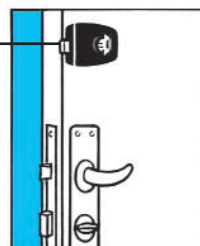
Noget om montering af ekstralåse:

Afstanden mellem hovedlås og ekstralås skal være mindst 40 cm.



Udenpåliggende ekstralås

Ved døre tyndere end 40 mm er det bedst at vælge en udenpåliggende ekstralås



Glem ikke at sikre terrassedøre og vinduer



Tyven anvender ofte altan- og terrassedøre som hurtige flugtveje, fordi disse døre sjældent er aflåst, og meget nemt kan åbnes indefra.

Terrassedøre er også ideelle for tyven, når de store tyvekoster skal borttransporteres.

Det kan du forhindre med en Ruko lås nr. 7912, der har cylinder på dørens indvendige side.

Til daglig kan grebet benyttes uden aflåsning, men når boligen forlades, sættes nøglen i cylinderen og drejes en 1/4 omgang - så er grebet blokeret.

Låsen, der er let at montere, anvendes i forbindelse med kantstanglås.



Det er en god idé at låse vinduerne.

Det hindrer en tyv, der har smadret ruden i at åbne vinduet og komme ind den vej. Ligeledes kan låste vinduer ikke anvendes som flugtvej for tyven.

Vindueslås 1680 er godkendt og har en række andre fordele:

- børnesikring af vinduet
- let at montere
- låses ved et let tryk på cylinderen uden brug af nøgle og kan derefter kun åbnes med nøgle
- låsen kan ikke afmonteres uden brug af nøgle
- nøglen kan tages ud både i låst og åben position.

Har du denne lås på dine yderdøre, skal du passe på!

Den er ikke godkendt



Fig. 1



Fig. 2

Efter forsikringsselskabernes **nye regler** er denne og mange andre fabrikanter tilsvarende låse ikke godkendte.

Ser din lås ud som på fig. 1, har den en rigel på kun 14 mm og et langskilt, der blot er monteret med træskruer.

Er der tilmed vridergreb på den indvendige side, kan en tyv, der evt. er kommet ind gennem et vindue, nu nemt og bekvemt låse sig ud ad hoveddøren.

Den bedste løsning er at udskifte låsen til en ny, godkendt Ruko-lås. Dette kræver dog, at udstemningen i døren ændres. Ønsker du ikke at udskifte din lås, er det af stor vigtighed, at låsen forstærkes med et sikkerhedslangskilt med drejelig ring og gennemgående skruer (se fig. 2).

Monter **ekstra låse** - se side 7 det giver **ekstra sikkerhed**.

Rukolås nr. 250
med sikkerhedslangskilt nr. 305 og
6 stift cylinder.

Har du denne lås på dine yderdøre, er du godt sikret!

Det er en godkendt RUKO lås

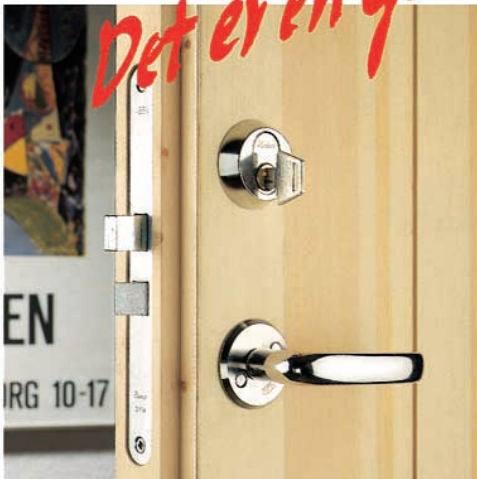


Fig. 1

Denne godkendte Ruko lås (fig. 1) har stålrigel med 21 mm fremspring, cylinder på udvendig side og vrider på indvendig side.

Da der er vridergreb på den indvendige side, kan en tyv, der evt. er kommet ind gennem et vindue, nu nemt og bekvemt låse sig ud ad hoveddøren.

Vær derfor ekstra sikker: monter **ekstra låse** det giver **ekstra sikkerhed**.



Rukolås nr. 8788

Indstukken godkendt ekstralås med 21 mm rigelfremspring og cylinder på begge sider. Skal kun låses, når hjemmet forlades.



Rukolås 1622

Udenpåliggende godkendt ekstralås med 23 mm rigelfremspring og cylinder på begge sider. Skal kun låses, når hjemmet forlades.

Bemærk: Hvis der på hovedlåsen er monteret cylinder på begge sider, bør ekstralåsen være med vridergreb

Ruko Garant - toppen af sikkerhedspyramiden

Patenteret sikkerhedscylinder



Med Ruko Garant cylindre i yderdørene kan du være sikker på, at ingen lovligt kan kopiere din nøgle.

Sikkerhedskort

Ved anskaffelsen af Ruko Garant får du et sikkerhedskort med din personlige kode. Ruko Garant er patenteret og kan derfor ikke kopieres, uden at sikkerhedskortet medbringes. Det er din garanti for, at ingen kan få fremstillet en nøgle til dit hjem uden din tilladelse.



Nøgler

Selve Garant nøglen er patenteret. Du kan kende den på at der er skåret to sæt "hak" i den. De almindelige "hak" som du kender fra andre nøgler og "hakkene" på siden, som giver kopieringsbeskyttelsen.

Cylinder

Garant cylinderen er patenteret, dirkesikker og borebeskyttet. Garant cylinderen findes i forskellige udformninger, så der er også en, der passer til låsekassen i din dør.

Ruko 2000

- den geniale 2-funktionslås til yderdøre

På én gang udesikker og hjemmesikker

Ruko 2000 er en 2-funktionslås for effektiv sikring af privathjem

Når man befinder sig hjemme, kan låsen let åbnes indefra- uden brug af nøgle. Når hjemmet er forladt, kan låsen modstå indbrudsforsøg (godkendt i SKAFOR klasse RØD) - samtidig med at den ikke kan åbnes indefra uden nøgle. Ruko 2000 er en modullås i samme dimensioner som øvrige Rukolåse med oval cylinder. Den er let at montere, og udskiftning kræver kun, at der bores et hul på dørens inderside. Sikkerhedscylindrene til Ruko 2000 passer til såvel tykke som tynde døre. Selve låsen monteres let i alle døre, dog min. dørtykkelse 40 mm.

Selve låsekassen er ekstra forstærket. Rige- len, der er fremstillet i stål, måler 21 mm i udlåst tilstand. Låsefallen kan let omstilles fra højre til venstre.

Sammen med låsen leveres langskilt nr. 4294 til dørens indvendige side.



Til dørens udvendige side kan anvendes langskilt nr. 4291.



Når du er hjemme ...

åbnes låsen indefra helt normalt med vridergrebet, uden at bruge nøgle. Det er nemt og behageligt - og sikrer samtidig hurtig flugtvej i tilfælde af brand m.m.



Når du forlader hjemmet ...

trykker du "dørvogterknappen" ned og sætter vrideren ud af funktion.



Når du er væk...

kan låsen kun åbnes med nøgle.



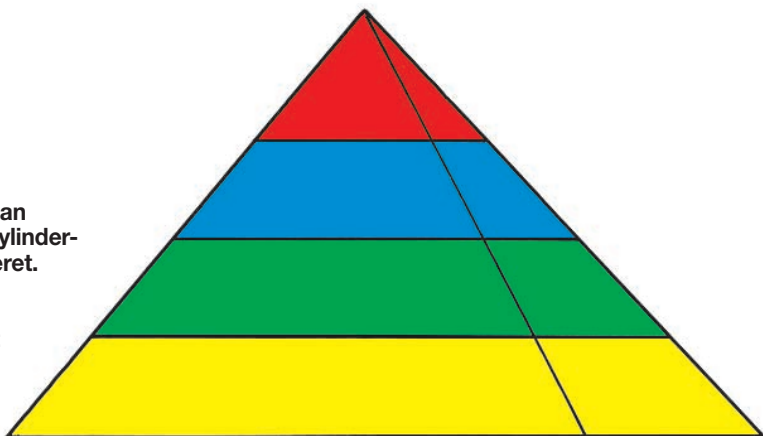
Når du kommer hjem ...

og sætter nøglen i låsen, udløses spærreanordningen automatisk, og vridergrebet virker normalt igen.

Ruko har cylindre i alle Skafor-kategorier

Her kan du se, hvordan Ruko's omfattende cylinderprogram er klassificeret.

Til alle cylindre fås låsekasser godkendt i højeste kategori, der passer til mange forskellige formål.



Combi og Garant godkendt i Skafor-kategori RØD

- 5+6 stifter har højeste dirkesikkerhed
- Borebeskyttet cylinderhus og tromle
- Sikkerhedsstifter af rustfrit stål
- Patenteret
- Kopieringsbeskyttet



Serie 600 godkendt i Skafor-kategori BLÅ

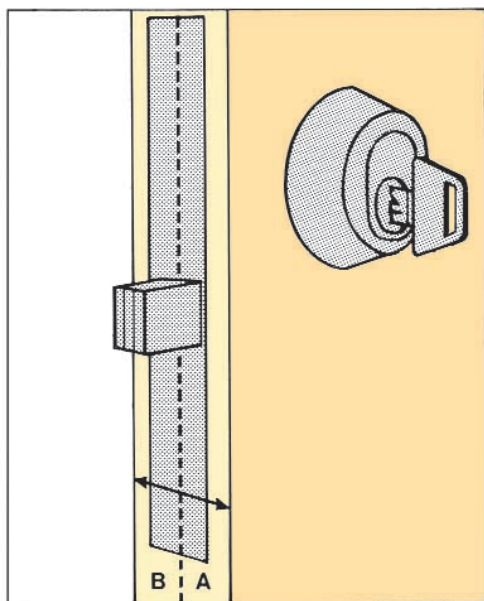
- 6 stifter
- Borebeskyttet cylinderhus og tromle
- Sikkerhedsstifter af rustfrit stål



Serie 500 godkendt i Skafor-kategori GUL

- 5 stifter
- Cylinderhus og tromle af messing

Se på dine døre før du vælger låsetype



For at din forhandler kan give dig den rigtige lås og det rigtige tilbehør, er der nogle ting, han skal vide. Først og fremmest skal han kende dørens mål. På tegningen herover kan du se, hvilke mål det drejer sig om:

1. Målet fra låsekassens midte til udvendig side (A).
2. Målet fra låsekassens midte til indvendig side (B).
3. Hvis låsen er monteret i dørens midte, er det nok at opgive dørens totale tykkelse. Forhandleren skal desuden vide, om døren er hængslet i højre eller venstre side, og om den åbner udad eller indad.

Ved hjælp af ovenstående tegning er det nemt for dig at se, hvorledes dine døre skal benævnes:

Stil dig foran døren så den åbner **imod** dig - se på tegningen og find betegnelsen for den pågældende dør.

Gode råd om sikkerhed!

- 1:** En lås bør udskiftes efter 10 års daglig brug.
- 2:** Er der mere end 3 mm luft mellem dør og karm, bør der på karmen monteres en stålskinne mellem dør og karm.
- 3:** Er døren udadgående, og kan man se rigelstykket i åbningen mellem dør og karm, bør der monteres en stålskinne i hele dørens højde for at skjule rigelstykket.
- 4:** Lån aldrig din nøgle ud til andre.
- 5:** Når du forlader hjemmet, skal du låse og tilhaspe alle vinduer - også kælder- og loftvinduer. Det gælder også, hvis du kun skal et smut hen til naboen.
- 6:** Luk aldrig fremmede personer ind i dit hjem - ligemeget hvor de siger de kommer fra - før de har legitimeret sig.
- 7:** Lad aldrig nøglens udseende være bestemmende for købet af en lås, men derimod dit kendskab til produktet og evt. producent. Der findes mange dårlige låse med nøgler, der ser "sikre" ud.

10 års garanti

Ruko yder 10 års garanti på alle låsekasser heriblandt Ruko og Assa låsekasser, såfremt de er monteret med original Ruko cylinder.



Ruko A/S • Marielundvej 20 • 2730 Herlev • Tlf. 44 54 44 54 • www.ruko.dk

Ruko Service A/S
Hassellunden 13
2765 Smørum
Tlf. 44 73 73 73

E-mail: smorum@ruko.dk

Ruko Service A/S
Hans Egedes Vej 18
5210 Odense NV
Tlf. 66 16 17 15

E-mail: odense@ruko.dk

Ruko Service A/S
Klamsagervej 35 B
8230 Åbyhøj
Tlf. 86 25 70 00

E-mail: aarhus@ruko.dk

An ASSA ABLOY Group company

Ruko A/S er grundlagt i 1930 og er idag markedsleder indenfor låse og låsesystemer. Ruko A/S leverer via et veletableret distributionsnet til alle typer af erhvervs- og private kunder.

ASSA ABLOY koncernen er verdens førende producent og leverandør af låse og tilhørende produkter, med fokus på at opfylde forbrugernes behov for sikkerhed, tryghed og brugervenlige produkter.

Forhandler: